

# MOTOR



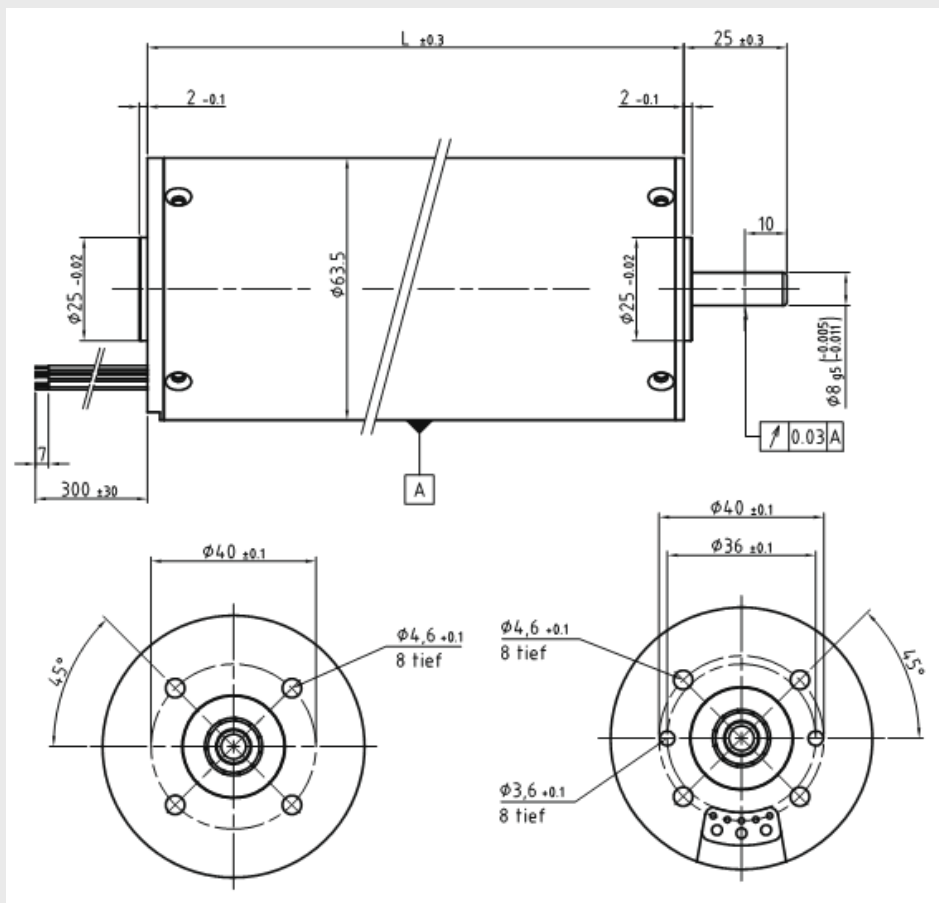
## Borstlös DC-motor, ECM63x20, x40, x60

- Lång livslängd
- Hög verkningsgrad
- Låg ljudnivå
- Enkel att styra/reglera

### Tekniska data:

Spänning:	24 VDC
Uteffekt P2:	36,4 - 118,5 W
Moment Mn:	12 - 40 Ncm
Motorvarvtal:	2600 - 2900 v-min
Märkström:	2,22 - 6,43 A
Moment konstant:	6,5 - 7,3 Ncm
Rotorröghet:	106 - 306 gcm <sup>2</sup>
Vikt:	0,80 - 1,55 kg
Längd:	90 - 130 mm
Axiell last:	110 N
Radiell last:	300 N

### Måttskiss:



### Beställningsinformation:

Vänligen kontakta oss för mer information samt beställningsnummer.