

MOTOR

Induktionsmotor med kuggväxel, 90W

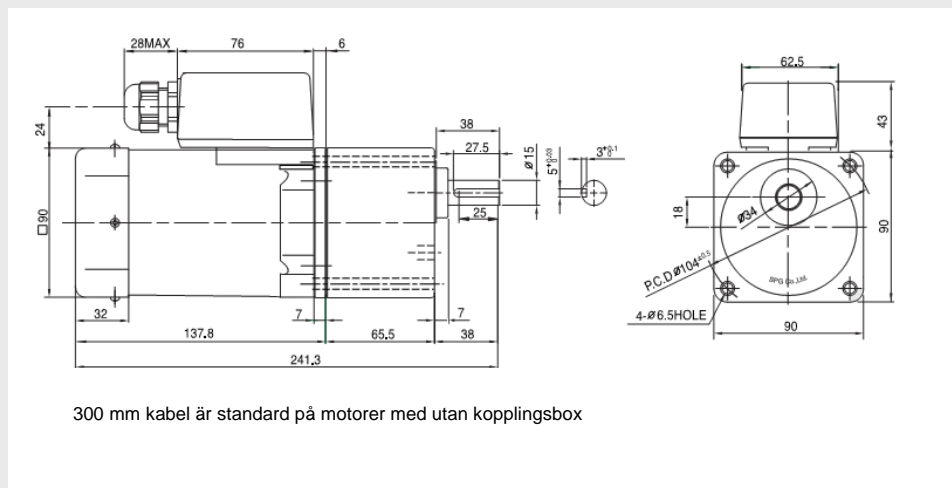


- Inbyggt termoskydd
- Låg ljudnivå
- Underhållsfria växlar
- Tacho och broms som tillval

Tekniska data motor:

Spänningsområde:	115...400 VAC, 50 - 60 Hz
Uteffekt P2:	90 W
Moment Mn:	58 - 75 Ncm
Varvtal motor:	1300 - 1600 v/min
Utgående varvtal:	7,5 - 500 v/min
Märkström:	0,82 - 2,25 A
Kapslingsklass:	Med kopplingsbox IP54 och med kabelutförande IP23
Godkännanden:	CE, CCC och UL vid 115 VAC

Måttskiss:



Beställningsinformation motor:

Artikel nr	Typ
S9I90GXHCE	Induktionsmotor, 230 VAC med kabelutförande
S9I90GXH-TCE	Induktionsmotor, 230 VAC med kopplingsbox
S9I90GTH-TCE	Induktionsmotor, 3-fas 230 VAC med kopplingsbox
S9I90GSH-TCE	Induktionsmotor, 400 VAC med kopplingsbox
S9R90GXH-TCE	Reversibel motor, 230 VAC med kopplingsbox

Beställningsinformation växel:

Artikel nr	Max moment vid kontinuerlig drift Nm	Utgående varvtal v/min
S9KC12.5BH	6.70	120
S9KC18BH	9.66	83
S9KC25BH	12.15	60
S9KC36BH	17.44	41
S9KC75BH	19.60	20
S9KC100BH	19.60	15
S9KC180BH	19.60	8

Motor och växel levereras separat. Fler modeller finns i standardprogrammet, kontakta oss för mer information.