

MOTOR

Induktionsmotor med kuggväxel, 40W

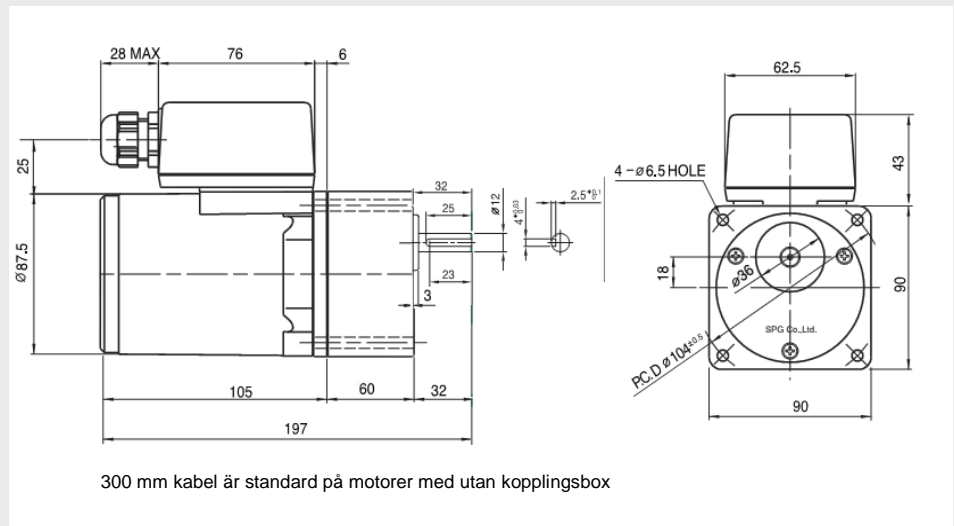


- Inbyggt termoskydd
- Låg ljudnivå
- Underhållsfria växlar
- Tacho och Broms som tillval

Tekniska data:

Spänningsområde:	115 ... 400 VAC / 50 - 60 Hz
Uteffekt P2:	40 W
Moment Mn:	25 - 34 Ncm
Varvtal motor:	1250 - 1600 v/min
Utgående varvtal:	7,5 - 500 v/min
Märkström:	0,39 - 1,00 A
Kopplingsklass:	Med kopplingsbox IP54 och med kabelutförande IP23
Godkännanden:	CE, CCC och UL vid 155 VAC

Måttskiss:



Beställningsinformation motor:

Artikel nr	Typ
S9I40GXHCE	Induktionsmotor, 230 VAC med kabelutförande
S9I40GXH-TCE	Induktionsmotor, 230 VAC med kopplingsbox
S9I40GTH-TCE	Induktionsmotor, 3-fas 230 VAC medkopplingsbox
S9I40GSH-TCE	Induktionsmotor, 400 VAC med kopplingsbox
S9R40GXH-TCE	Reversibel motor, 230 VAC med kopplingsbox

Beställningsinformation växel:

Artikel nr	Max moment vid kontinuerlig drift Nm	Utgående varvtal v/min
S9KB12.5BH	3.37	120
S9KB18BH	4.86	83
S9KB25BH	6.08	60
S9KB36BH	8.76	41
S9KB75BH	9.80	20
S9KB100BH	9.80	15
S9KB180BH	9.80	8