

MOTOR

Synkronmotor MTR8cW, 4,6-7,3W

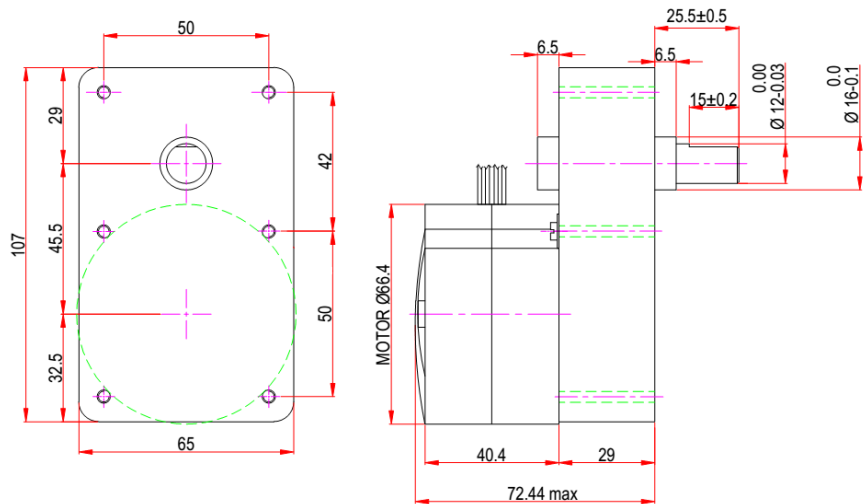


- Lång livslängd
- Utväxling 25/3-5000:1
- Exakt varvtal oberoende belastning
- Kundanpassning på begäran

Tekniska data:

Spänningsområde:	24 - 230 VAC / 50-60 Hz
Uteffekt P2:	4,6W (90 min) 7,3W (60 min) Intermittent drift
Maxmoment växel:	15 Nm
Motorvarvtal:	375 v/min / 50Hz. 450 v/min / 0Hz
Max axiell kraft:	400 N
Max radiell last:	600 N
Vikt:	1000 g

Måttskiss:



Beställningsinformation:

Sortimentet erbjuder fler modeller än vad som får plats här, vänligen kontakta oss för rätt modell!