

MOTOR

Synkronmotor MT6b5P, 0,77W

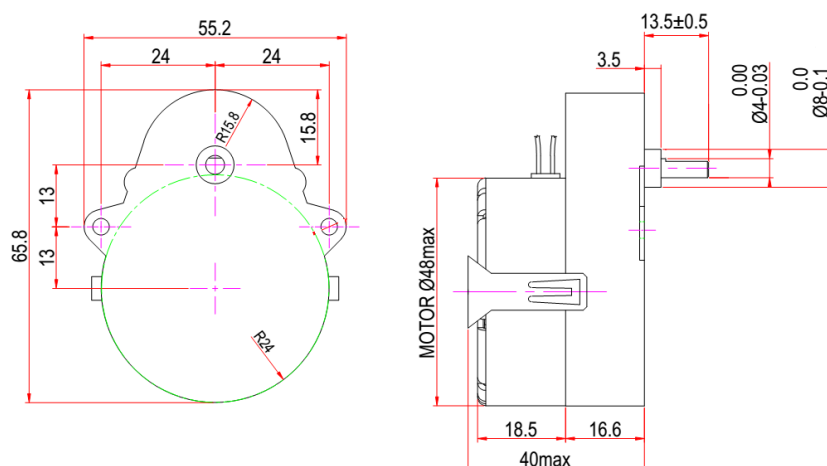


- Lång livslängd
- Utväxling 25/3-540000:1
- Exakt varvtal oberoende belastning
- Kundanpassning på begäran

Tekniska data:

Spänningsområde:	12 - 230 VAC / 50-60 Hz
Uteffekt P2:	0,77 W
Maxmoment växel:	1 Nm
Motorvarvtal:	500 v/min / 50Hz. 600 v/min / 60Hz
Max axiell kraft:	20 N
Max radiell last:	60 N
Vikt:	160 g

Måttskiss:



Beställningsinformation:

Sortimentet erbjuder fler modeller än vad som får plats här, vänligen kontakta oss för rätt modell!