

STRÖMFÖRSÖRJNING

GPE248, Switchad adapter 24W



- Uppfyller energikraven enligt CEC / ErP
- Fasta eller utbytbara AC pluggar
- Mycket kompakt format
- Internationella godkännanden

Tekniska data:

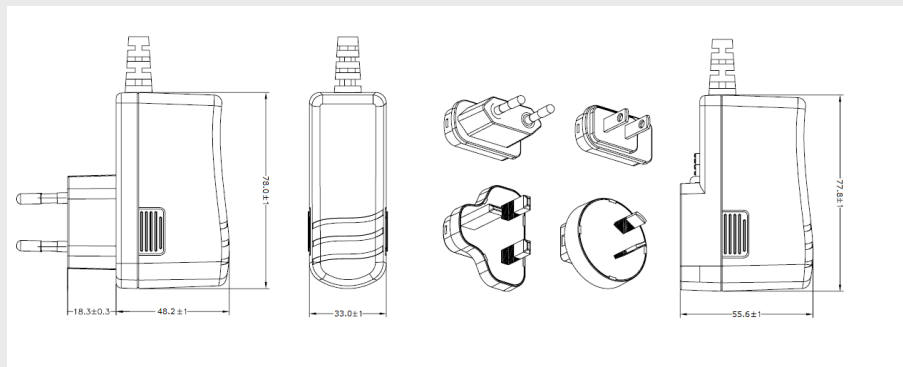
Ingång:

Matningspänning:	90-264VAC
Frekvens:	50-60 Hz
Ingångsström max:	0.6A@100VAC
Inrusnings ström max:	60A@230VAC

Utgång:

Utgångsspänning:	Se tabell. Valbar i steg om 0.1V
Utgångsström:	Se tabell. Valbar i steg om 0.01A
Line regulation 90-264V:	<2%
Load regulation 0-100% last:	+/-5%
Rippel:	<1%
Verkningsgrad:	>80%
Kortslutningsskydd:	Auto recovery
Temperaturområde:	0°C...+40°C
Kontakt/kabel:	1.8m kabel 20AWG, alla typer av DC pluggar finns
Storlek:	78x33x48 (78x33x55.6) mm för utbytbara AC pluggar)
Vikt:	180g (190g inkl. 4st AC pluggar)
Säkerhet och EMC:	UL/CUL/TUV/BSMI/C-tick/CE

Måttskiss:



Beställningsinformation:

Typ	Max effekt	Utspänning	Max ström
GPE248-XXXXXX-Y	24 W	5 ~ 24 VDC	0.1 ~4.0 A

Utspänning samt ström kan väljas i steg om 0.1V och 0.01A. För komplett adapter skall AC och DC plugg anges. Exempel: GPE248-120200-2, 12VDC, 2.00A och 2= fast EU plugg. Prefix för AC plugg: US = 1, EU = 2, UK = 3, SAA = 4, Utbytbar = Z