

# STRÖMFÖRSÖRJNING

## GPE003, Switchad USB adapter 2.5W

- Uppfyller energikraven enligt ErP & CEC
- Lysdiod indikerar utspänning
- Mycket kompakt format
- 5W modell finns på förfrågan

### Tekniska data:

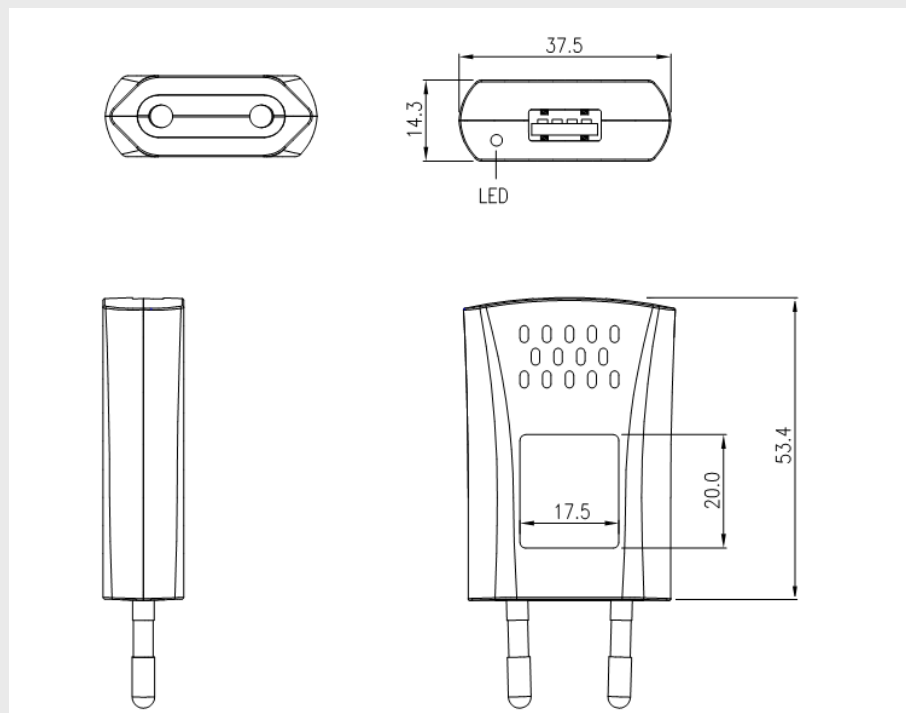
#### Ingång:

Matningsspänning:	90-264VAC
Frekvens:	47-63 Hz
Ingångsström max:	0.1A vid 100VAC
Inrusnings ström:	30A vid 100VAC

#### Utgång:

Utgångsspänning:	5VDC
Utgångsström:	0.5A
Line regulation 90-264V:	<2%
Load regulation 0-100% last:	+/-5%
Rippel:	1%
Effektivitet:	>69%
Kortslutningsskydd:	Auto recovery
Temperaturområde:	0°C...+40°C
Kontakt/kabel:	USB
Mått:	Se nedan måttskiss
Vikt:	25g
Safety and EMI:	CE samt enligt EN60950

### Måttskiss:



### Beställnings information:

Typ	Effekt	Utgångsspänning	Max ström
GPE003B-050050-2	2.5 W	5.0 VDC	500 mA